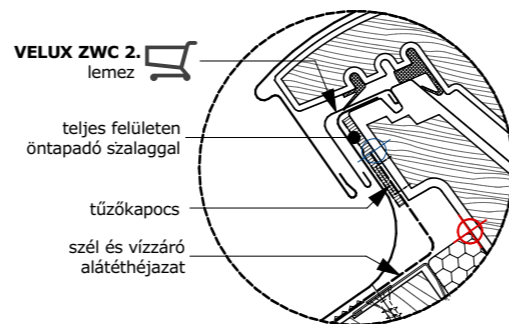


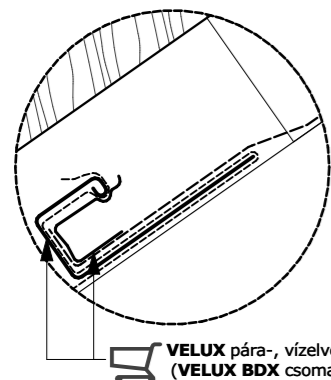
TR50 sajtoló hullámos cserép héjazatú ásványi szálás hőszigetelésű fa fedélszék

1 ⁵ cm	sajtoló nagyhullámú cserép héjazat
2 ⁵ cm	2 ⁵ /5cm gomba rovar és lángmentesített cserépléc
5 cm	5/5cm gomba rovar és lángmentesített ellenléc
1 rtg.	páraáteresztő szél- és vízzáró alátéthéjazat
15 cm	7 ⁵ /15cm gomba rovar és lángmentesített méretezett szaruzat
	közte ásványi szálás hőszigetelés, hővezetési tényező max. $\lambda=0,035$ W/mK
10 cm	7 ⁵ /10cm gomba rovar és lángmentesített távtartó szelemen sor
	közte ásványi szálás hőszigetelés, hővezetési tényező max. $\lambda=0,035$ W/mK
3 ⁸ cm	állítható kengyellel rögzített gk bordaprofil közte ásványi szálás hőszigetelés, hővezetési tényező max. $\lambda=0,035$ W/mK
1 rtg.	lég- és párafékező polietilén fólia, egymáshoz és szilikát szerkezetekhez ragasztósávvval felületfolytonosítva S_d -érték > 200m
1 ²⁵ cm	1rtg. tűzgátló impregnált gk építőlemez burkolat
0 ² cm	glett réteg
-	festék réteg

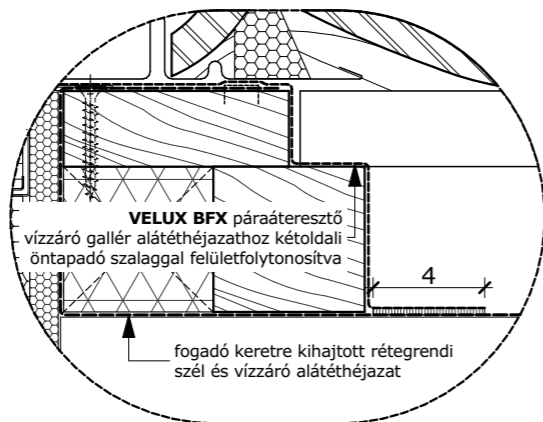
A részlet
M 1:2,5



B részlet
M 1:2,5



C részlet
M 1:2,5



burkoló lemezt megfogó férc szalag

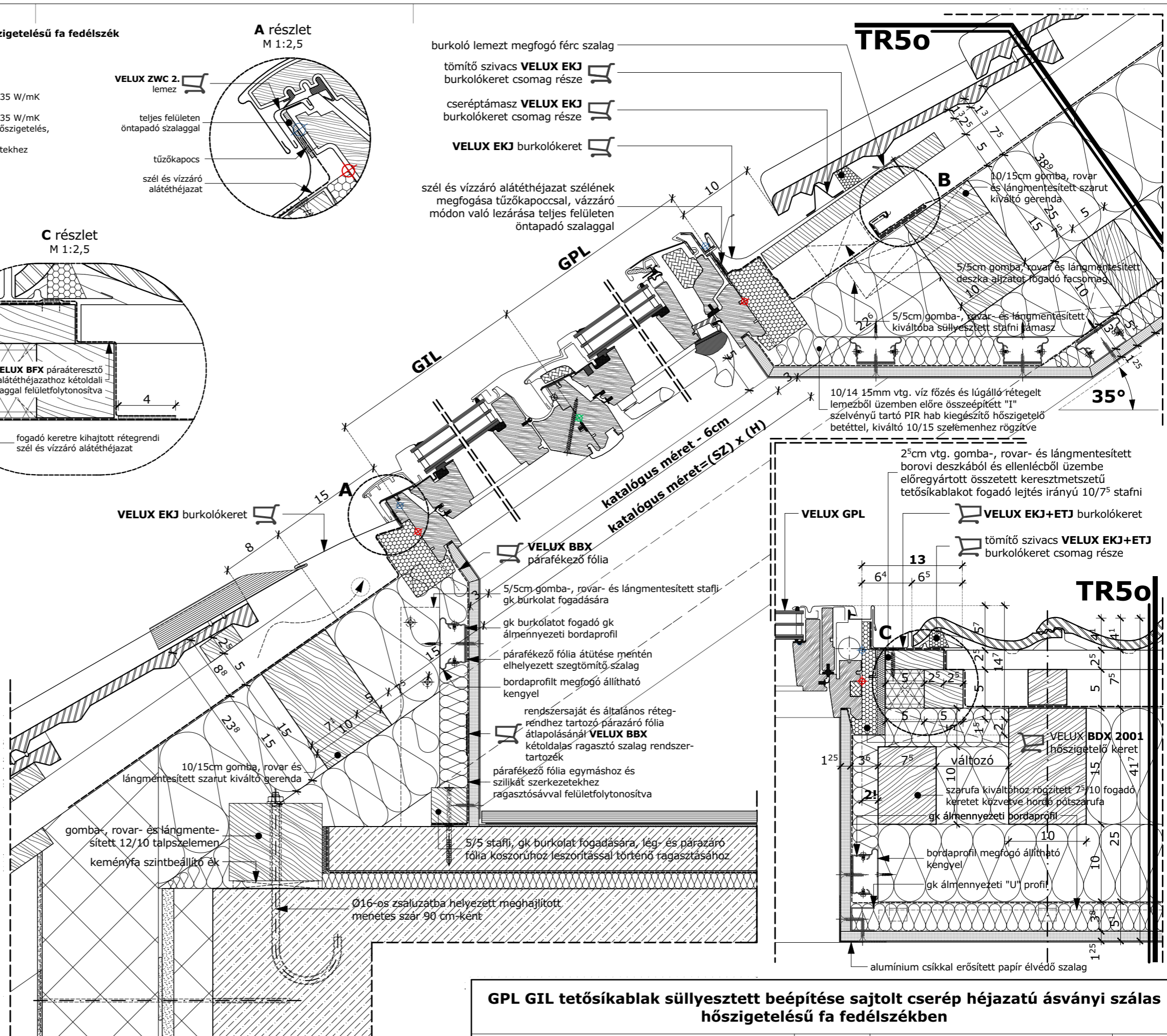
tömítő szivacs **VELUX EKJ**
burkolókeret csomag része

cseréptámasz **VELUX EKJ**
burkolókeret csomag része

VELUX EKJ burkolókeret

szél és vízzáró alátéthéjazat szélének megfogása tűzkapoccsal, vázzáró módon való lezárása teljes felületen öntapadó szalaggal

TR50



Katalógus méretek:
szélesség (SZ) x hosszúság (H)
mm-ben megadva

TETŐSÍK ABLAK MÉRETKÓD	GIL SZ X H	TETŐSÍK ABLAK MÉRETKÓD	GPL SZ X H
MK34	780 x 920	MK04	780 x 920
PK34	940 x 920	MK06	780 x 1180
PK08	940 x 1400	MK08	780 x 1400
SK34	1140 x 920	PK10	780 x 1600
UK34	1340 x 920	PK04	940 x 980
		MK06	940 x 1180
		PK08	940 x 1400
		PK10	940 x 1600
		SK06	1140 x 1180
		SK08	1140 x 1400
		SK10	1140 x 1600
		UK04	1340 x 980
		UK08	1340 x 1400

GPL, GIL tetősíklablak termékinformációk:

Műszaki adatlap
Beépítési útmutatók
Teljesítmény nyilatkozat
VELUX CAD

GPL GIL tetősíklablak súllyesztett beépítése sajtoló cserép héjazatú ásványi szálás hőszigetelésű fa fedélszékben

	VELUX Magyarország Kft. H-1031 Budapest, Zsófia utca 1-3. www.velux.hu vevoszolgalat@velux.com	dátum	2021. 01. 21.	file név	GPL GIL_EKJ_FF_ÁSCS	lépték	M 1:2,5 M 1:5